

## Movimentazione Stoviglie Tavolo servizio lavastoviglie carico/scarico - 600 mm

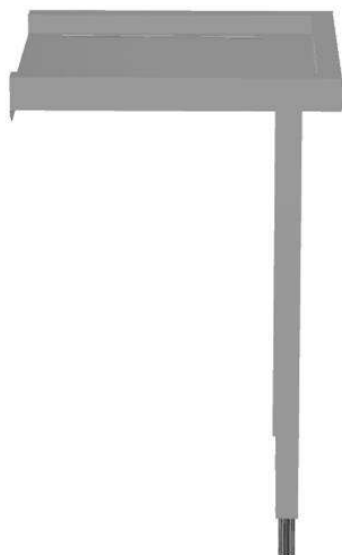
ARTICOLO N° \_\_\_\_\_

MODELLO N° \_\_\_\_\_

NOME \_\_\_\_\_

SIS # \_\_\_\_\_

AIA # \_\_\_\_\_



865319 (BHRLU6)

Tavolo servizio lavastoviglie  
carico/scarico 600 mm

### Descrizione

#### Articolo N° \_\_\_\_\_

Per lavastoviglie a cesto trascinato. Costruita in acciaio inox 304 AISI. N. 2 gambe tubolari a sezione quadrata 40x40 mm su piedini regolabili. Direzione cestello: da destra a sinistra e da sinistra a destra.

### Caratteristiche e benefici

- Forniti smontati e facile da rimontare.
- Progettato per contenere cestelli da 500x500 mm.

### Costruzione

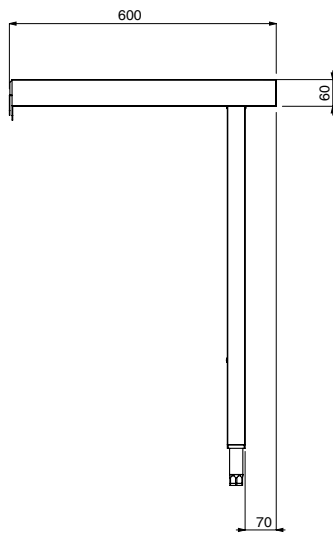
- Piani completamente piegati con profilo anti-gocciolamento per una pulizia facile e sicura.
- Gambe quadrate in tubolari da 40x40 mm in acciaio inox AISI 304.
- Tutte le superfici lisce con finitura lucida.
- Piedini da 50 mm regolabili in altezza per garantire un perfetto allineamento e connessione con gli elementi della zona lavaggio.
- Ripiano inferiore e micro-finecorsa disponibili come optional.
- Interamente in acciaio inox AISI 304.
- Devono essere fissati alla lavastoviglie e dotati di una coppia di piedini all'altra estremità.

### Accessori opzionali

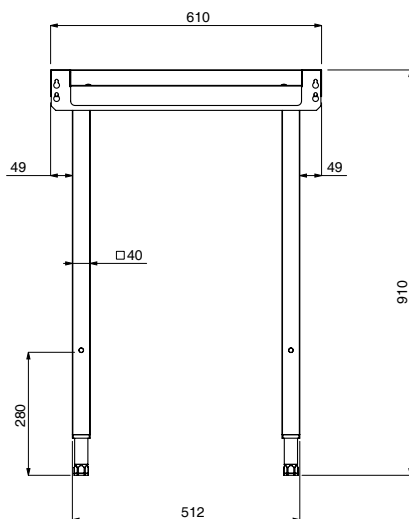
- Ripiano inferiore per tavolo lavaggio, 600 mm PNC 865350
- Guida cesti per vasca di lavaggio per lavastoviglie a cappottina e a cesto trascinato PNC 865370
- Micro fine corsa per tavoli PNC 865385
- Kit per fissaggio a pavimento di 2 gambe quadre composto da 2 piedini con flange e tasselli PNC 865386
- Tavolo ponte rimovibile, 800 mm PNC 865418
- Tavolo ponte rimovibile con foro, 800 mm PNC 865419
- Alzatina dimensionata per allineamento con il retro della cesto trascinato, 600 mm PNC 865422

Approvazione: \_\_\_\_\_

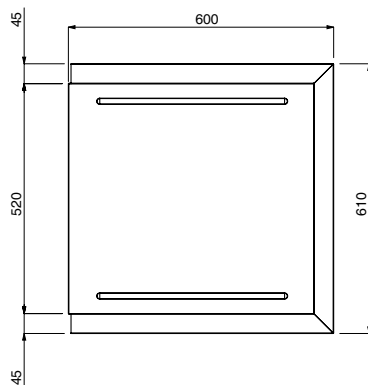
Fronte



Lato



Alto



### Informazioni chiave

Dimensioni esterne,  
larghezza:

865319 (BHRLU6) 600 mm

Dimensioni esterne,  
profondità:

600 mm

Dimensioni esterne, altezza:

910 mm

Peso netto:

6 kg